



REPLACEMENT PARTS LIST AND PARTS ILLUSTRATIONS FOR DYNAPACK™ “H” SERIES

DYPA12AC1A039H
DYPA18AC1A039H, DYPA18AC1A052H
DYPA24AC1A039H, DYPA24AC1A052H
DYPA30AC1A039H, DYPA30AC1A052H
DYPA36AC1A039H, DYPA36AC1A052H

**VERTICAL PACKAGED AIR CONDITIONER FEATURING
GAS HEAT AND ELECTRIC COOLING**

**Only factory authorized parts are to be used.
Do not attempt to repair defective parts.**

When ordering repair parts from your dealer or a distributor, always give the following information:

1. Part Number (Not Item No.)
2. Part Description
3. Model No. and Serial No. of your PTAC
4. Number of Parts Required

LISTE DES PIÈCES DE RECHANGE ET ILLUSTRATIONS DES PIÈCES POUR



DYNAPACK™ “H” SERIES

DYPA12AC1A039H
DYPA18AC1A039H, DYPA18AC1A052H
DYPA24AC1A039H, DYPA24AC1A052H
DYPA30AC1A039H, DYPA30AC1A052H
DYPA36AC1A039H, DYPA36AC1A052H

**CONDITIONNEUR MONOBLOC VERTICAL AVEC CHAUFFAGE
AU GAZ ET CLIMATISATION À L'ÉLECTRICITÉ**

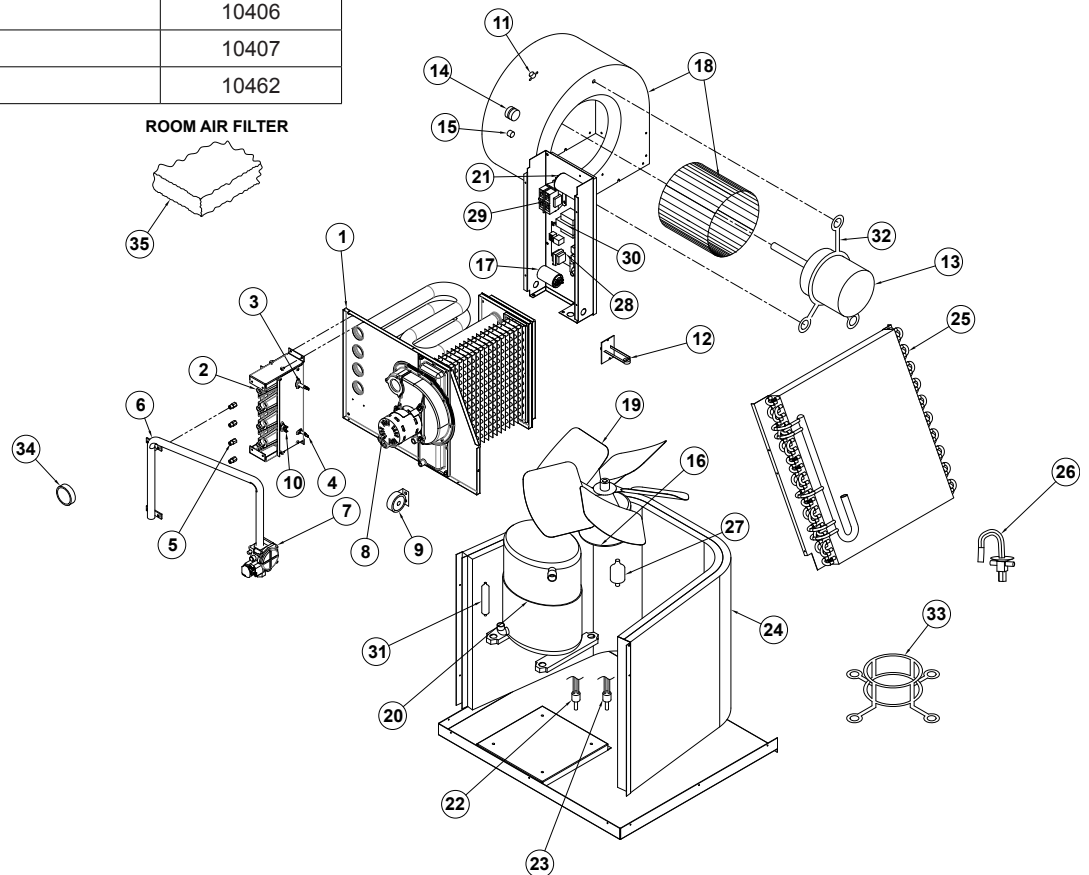
**Seules les pièces d'usine autorisés doivent être utilisés.
Ne pas tenter de réparer les pièces défectueuses.**

Lors de la commande de pièces de rechange auprès de votre revendeur ou un distributeur, toujours donner les informations suivantes:

1. Numéro de pièce (Non Point n °)
2. Description de la pièce
3. N° de modèle et de série de votre PTAC
4. Nombre de pièces nécessaires

| ITEM # | DESCRIPTION | PART NUMBER |
|--------|---------------------------------------|-------------|
| 1 | Heat Exchanger Assembly 5 Burner | 50458 |
| | Heat Exchanger Assembly 4 Burner | 50457 |
| | Heat Exchanger Assembly 3 Burner | 50456 |
| 2 | Burner | 50468 |
| 3 | Electrode | 01733 |
| 4 | Sensor Probe | 70611 |
| 5 | Orifice, Natural Gas | 20440 |
| | Orifice, LP Gas | 20439 |
| 6 | Manifold Pipe, 5 Burner | 50472 |
| | Manifold Pipe, 4 Burner | 50471 |
| | Manifold Pipe, 3 Burner | 50470 |
| 7 | Gas Valve | 20438 |
| | LP Conversion Kit (Not Pictured) | 521051 |
| 8 | Combustion Air Blower | 30105 |
| 9 | Pressure Switch, Heater | 70635 |
| 10 | Rollout Switch | 70612 |
| 11 | Fan Failure Limit | 70561 |
| 12 | High Limit | 70562 |
| 13 | Room Air Motor (ECM) | 40186 |
| 16 | Condenser Motor, 12/18/24,000 Cooling | 40127 |
| | Condenser Motor, 30/36,000 Cooling | 40129 |
| 17 | Capacitor, Condenser Motor (All) | 50900 |
| 18 | Blower/Wheel Assembly | 30084 |
| 19 | Fan, Condenser 12/18/24,000 Cooling | 30159 |
| | Fan, Condenser 30/36,000 Cooling | 30169 |
| 20 | Compressor, 12,000 Cooling | 10481 |
| | Compressor, 18,000 Cooling | 10405 |
| | Compressor, 24,000 Cooling | 10406 |
| | Compressor, 30,000 Cooling | 10407 |
| | Compressor, 36,000 Cooling | 10462 |

| ITEM # | DESCRIPTION | PART NUMBER |
|--------|---|-------------|
| 21 | Capacitor, Compressor 18,000 (30@370V) | 50265 |
| | Capacitor, Compressor 12 / 24,000 (35@370V) | 50280 |
| | Capacitor, Compressor 30,000 (40@370V) | 50315 |
| | Capacitor, Compressor 36,000 (35@370V) | 50321 |
| 22 | High Pressure Switch, Cooling | 70343 |
| 23 | Low Pressure Switch, Cooling | 70342 |
| 24 | Condenser Coil, 12/18,000 Cooling | 60283 |
| | Condenser Coil, 24,000 Cooling | 60284 |
| | Condenser Coil, 30/36,000 Cooling | 60270 |
| 25 | Evaporator Coil, 12,000 | 60282 |
| | Evaporator Coil, 18,000 | 60224 |
| | Evaporator Coil, 24,000 | 60199 |
| | Evaporator Coil, 30/36,000 | 60271 |
| 26 | Restrictor, 12,000 | 20572 |
| | Expansion Valve, 18,000 | 20395 |
| | Expansion Valve, 24,000 | 20396 |
| | Expansion Valve, 30/36,000 | 20366 |
| 27 | Filter Dryer | 70370 |
| 28 | Ignition ECM Blower Control Module Board | 92212 |
| 29 | Contactors | 50020 |
| 30 | Transformer | 50141 |
| 31 | Compressor Check Valve | 20432 |
| 32 | Mounting Bracket, Room Air Motor | 80488 |
| 33 | Mounting Bracket, Condenser Motor | 80420 |
| 34 | Sight Glass | 80567 |
| 35 | Room Air Filter, PERMANENT | 91995 |



| ITEM N° | DESCRIPTION | NUMERO DE PIECE |
|---------|---|-----------------|
| 1 | Échangeur de chaleur – 5 brûleurs | 50458 |
| | Échangeur de chaleur – 4 brûleurs | 50457 |
| | Échangeur de chaleur – 3 brûleurs | 50456 |
| 2 | Brûleur | 50468 |
| 3 | Électrode ode | 01733 |
| 4 | Sonde | 70611 |
| 5 | Orifice, NATUREL | 20440 |
| | Orifice, GPL | 20439 |
| 6 | Tuyau du collecteur – 5 brûleurs | 50472 |
| | Tuyau du collecteur – 4 brûleurs | 50471 |
| | Tuyau du collecteur – 3 brûleurs | 50470 |
| 7 | Vanne de gaz | 20438 |
| | Trousse de conversion au GPL (non illustré) | 521051 |
| 8 | Ventilateur de l'air de combustion | 30105 |
| 9 | Pressostat, chauffage | 70635 |
| 10 | Interrupteur de mise en place | 70612 |
| 11 | Limite de panne du ventilateur | 70561 |
| 12 | Limite supérieure | 70562 |
| 13 | Chambre Air moteur (ECM) | 40186 |
| 16 | Moteur du condenseur-climatisation de 12/18/24,000 | 40127 |
| | Moteur du condenseur – climatisation de 30/36,000 | 40129 |
| 17 | Condensateur – moteur du condenseur (tous) | 50900 |
| 18 | Ensemble de ventilateur/poulie | 30084 |
| 19 | Ventilateur-condenseur-climatisation de 12/18/24,000 | 30168 |
| | Ventilateur – condenseur – climatisation de 30/36,000 | 30169 |
| 20 | Compresseur – climatisation de 12 000 | 10481 |
| | Compresseur – climatisation de 18 000 | 10405 |
| | Compresseur – climatisation de 24 000 | 10406 |
| | Compresseur – climatisation de 30 000 | 10407 |
| | Compresseur – climatisation de 36 000 | 10462 |

| ITEM N° | DESCRIPTION | NUMERO DE PIECE |
|---------|---|-----------------|
| 21 | Condensateur – compresseur de 18 000 (30@370V) | 50265 |
| | Condensateur – climatisation de 12 / 24 000 (35@370V) | 50280 |
| | Condensateur – climatisation de 30 000 (40@370V) | 50315 |
| | Condensateur – climatisation de 36 000 (35@370V) | 50321 |
| 22 | Interrupteur haute pression - climatisation | 70343 |
| 23 | Interrupteur basse pression – climatisation | 70342 |
| 24 | Serpentin du condenseur – climatisation de 12/18 000 | 60283 |
| | Serpentin du condenseur – climatisation de 24 000 | 60284 |
| | Serpentin du condenseur – climatisation de 30/36 000 | 60270 |
| 25 | Serpentin de l'évaporateur – 12 000 | 60282 |
| | Serpentin de l'évaporateur – 18 000 | 60224 |
| | Serpentin de l'évaporateur – 24 000 | 60199 |
| | Serpentin de l'évaporateur – 30/36 000 | 60271 |
| 26 | Restricteur – 12 000 | 20572 |
| | Détendeur – 18 000 | 20395 |
| | Détendeur – 24 000 | 20396 |
| | Détendeur - 30/36 000 | 20366 |
| 27 | Déshydrateur-filtre | 70370 |
| 28 | Ignition ECM Blower Conseil Control Module | 92212 |
| 29 | Contacteur | 50020 |
| 30 | Transformateur | 50141 |
| 31 | Clapet de retenue du compresseur | 20432 |
| 32 | Support de montage – moteur de l'air ambiant | 80488 |
| 33 | Support de montage – moteur du condenseur | 80420 |
| 34 | Hublot d'observation | 80567 |
| 35 | Filtre de l'air ambiant, PERMANENT | 91995 |

