

REPLACEMENT PARTS LIST AND PARTS ILLUSTRATIONS FOR **DYNAPACK™ “S” SERIES**



DYPA12AC1A036, DYPA12AC1A048
DYPA18AC1A036, DYPA18AC1A048, DYPA18AC1A060
DYPA24AC1A036, DYPA24AC1A048, DYPA24AC1A060
DYPA30AC1A036, DYPA30AC1A048, DYPA30AC1A060
DYPA36AC1A036, DYPA36AC1A048, DYPA36AC1A060

VERTICAL PACKAGED AIR CONDITIONER FEATURING
GAS HEAT AND ELECTRIC COOLING

**Only factory authorized parts are to be used.
Do not attempt to repair defective parts.**

When ordering repair parts from your dealer or a distributor, always give the following information:

1. Part Number (Not Item No.)
2. Part Description
3. Model No. and Serial No. of your PTAC
4. Number of Parts Required

LISTE DES PIÈCES DE RECHANGE ET ILLUSTRATIONS DES PIÈCES POUR



DYNAPACK™ “S” SERIES

DYPA12AC1A036, DYPA12AC1A048
DYPA18AC1A036, DYPA18AC1A048, DYPA18AC1A060
DYPA24AC1A036, DYPA24AC1A048, DYPA24AC1A060
DYPA30AC1A036, DYPA30AC1A048, DYPA30AC1A060
DYPA36AC1A036, DYPA36AC1A048, DYPA36AC1A060

CONDITIONNEUR MONOBLOC VERTICAL AVEC CHAUFFAGE
AU GAZ ET CLIMATISATION À L'ÉLECTRICITÉ

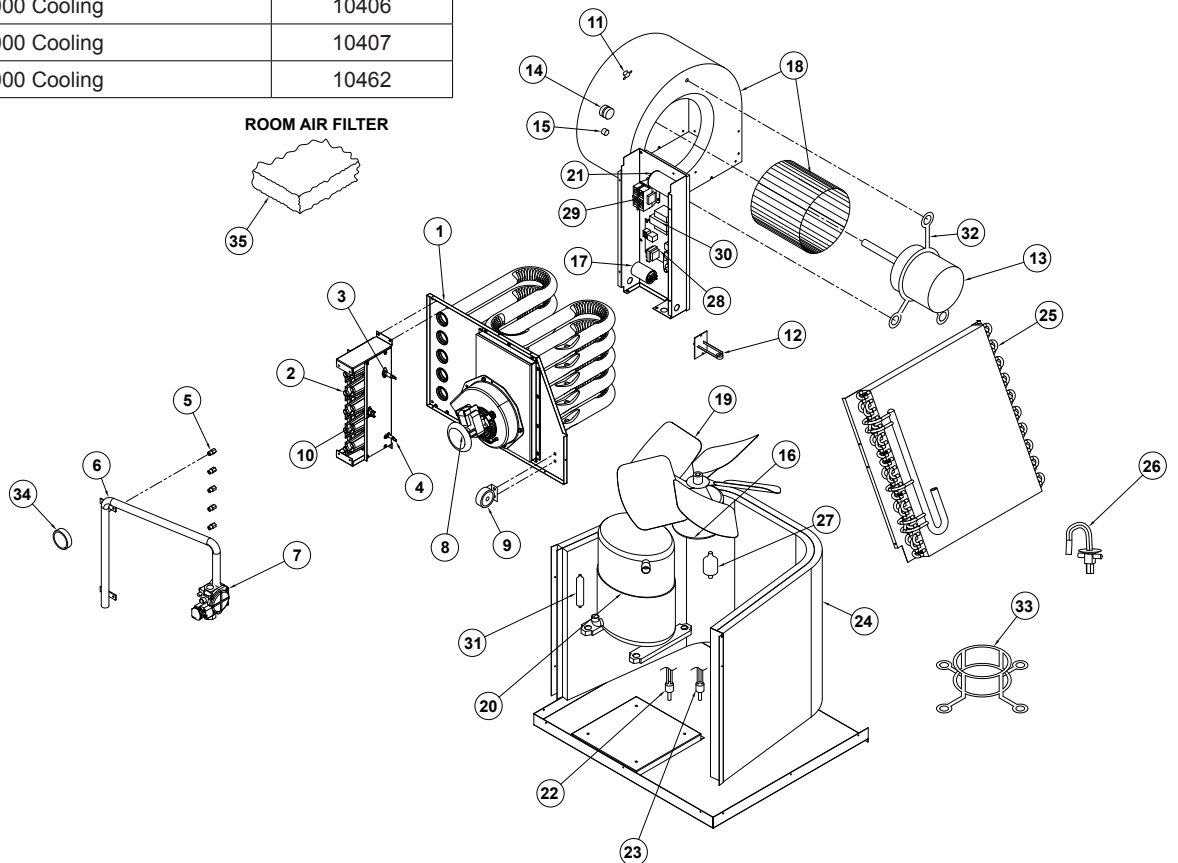
**Seules les pièces d'usine autorisés doivent être utilisés.
Ne pas tenter de réparer les pièces défectueuses.**

Lors de la commande de pièces de rechange auprès de votre revendeur ou un distributeur, toujours donner les informations suivantes:

1. Numéro de pièce (Non Point n °)
2. Description de la pièce
3. N° de modèle et de série de votre PTAC
4. Nombre de pièces nécessaires

ITEM #	DESCRIPTION	PART NUMBER
1	Heat Exchanger Assembly 5 Burner	50458
	Heat Exchanger Assembly 4 Burner	50457
	Heat Exchanger Assembly 3 Burner	50456
2	Burner	50468
3	Electrode	01733
4	Sensor Probe	70611
5	Orifice, Natural Gas	20440
	Orifice, LP Gas	20439
6	Manifold Pipe, 5 Burner	50472
	Manifold Pipe, 4 Burner	50471
	Manifold Pipe, 3 Burner	50470
7	Gas Valve	20438
	LP Conversion Kit (Not Pictured)	521051
8	Combustion Air Blower	30105
9	Pressure Switch, Heater	70635
10	Rollout Switch	70612
11	Fan Failure Limit	70561
12	High Limit	70562
13	Room Air Motor	40186
16	Condenser Motor, 12/18/24,000 Cooling	40127
	Condenser Motor, 30/36,000 Cooling	40129
17	Capacitor, Condenser Motor (All)	50900
18	Blower/Wheel Assembly	30084
19	Fan, Condenser 12/18/24,000 Cooling	30159
	Fan, Condenser 30/36,000 Cooling	30169
20	Compressor, 12,000 Cooling	10481
	Compressor, 18,000 Cooling	10405
	Compressor, 24,000 Cooling	10406
	Compressor, 30,000 Cooling	10407
	Compressor, 36,000 Cooling	10462

ITEM #	DESCRIPTION	PART NUMBER
21	Capacitor, Compressor 18,000 (30@370V)	50265
	Capacitor, Compressor 12 / 24,000 (35@370V)	50280
	Capacitor, Compressor 30,000 (40@370V)	50315
	Capacitor, Compressor 36,000 (35@370V)	50321
22	High Pressure Switch, Cooling	70343
23	Low Pressure Switch, Cooling	70342
24	Condenser Coil, 12/18,000 Cooling	60283
	Condenser Coil, 24,000 Cooling	60284
	Condenser Coil, 30/36,000 Cooling	60270
25	Evaporator Coil, 12,000	60282
	Evaporator Coil, 18,000	60224
	Evaporator Coil, 24,000	60199
	Evaporator Coil, 30/36,000	60271
26	Restrictor, 12,000	20572
	Expansion Valve, 18,000	20395
	Expansion Valve, 24,000	20396
	Expansion Valve, 30/36,000	20366
27	Filter Dryer	70370
29	Contactorr	50020
30	Transformer	50141
31	Compressor Check Valve	20432
32	Mounting Bracket, Room Air Motor	80488
33	Mounting Bracket, Condenser Motor	80420
34	Sight Glass	80567
35	Room Air Filter, PERMANENT	91995



ITEM N°	DESCRIPTION	NUMERO DE PIECE
1	Échangeur de chaleur – 5 brûleurs	50458
	Échangeur de chaleur – 4 brûleurs	50457
	Échangeur de chaleur – 3 brûleurs	50456
2	Brûleur	50468
3	Électrode ode	01733
4	Sonde	70611
5	Orifice, NATUREL	20440
	Orifice, GPL	20439
6	Tuyau du collecteur – 5 brûleurs	50472
	Tuyau du collecteur – 4 brûleurs	50471
	Tuyau du collecteur – 3 brûleurs	50470
7	Vanne de gaz	20438
	Trousse de conversion au GPL (non illustré)	521051
8	Ventilateur de l'air de combustion	30105
9	Pressostat, chauffage	70635
10	Interrupteur de mise en place	70612
11	Limite de panne du ventilateur	70561
12	Limite supérieure	70562
13	Chambre Air moteur	40186
16	Moteur du condenseur-climatisation de 12/18/24,000	40127
	Moteur du condenseur – climatisation de 30/36,000	40129
17	Condensateur – moteur du condenseur (tous)	50900
18	Ensemble de ventilateur/poulie	30084
19	Ventilateur-condenseur-climatisation de 12/18/24,000	30168
	Ventilateur – condenseur – climatisation de 30/36,000	30169
20	Compresseur – climatisation de 12 000	10481
	Compresseur – climatisation de 18 000	10405
	Compresseur – climatisation de 24 000	10406
	Compresseur – climatisation de 30 000	10407
	Compresseur – climatisation de 36 000	10462

ITEM N°	DESCRIPTION	NUMERO DE PIECE
21	Condensateur – compresseur de 18 000 (30@370V)	50265
	Condensateur – climatisation de 12 / 24 000 (35@370V)	50280
	Condensateur – climatisation de 30 000 (40@370V)	50315
	Condensateur – climatisation de 36 000 (35@370V)	50321
22	Interrupteur haute pression - climatisation	70343
23	Interrupteur basse pression – climatisation	70342
24	Serpentin du condenseur – climatisation de 12/18 000	60283
	Serpentin du condenseur – climatisation de 24 000	60284
	Serpentin du condenseur – climatisation de 30/36 000	60270
25	Serpentin de l'évaporateur – 12 000	60282
	Serpentin de l'évaporateur – 18 000	60224
	Serpentin de l'évaporateur – 24 000	60199
	Serpentin de l'évaporateur – 30/36 000	60271
26	Restricteur – 12 000	20572
	Détendeur – 18 000	20395
	Détendeur – 24 000	20396
	Détendeur - 30/36 000	20366
27	Déshydrateur-filtre	70370
29	Contacteur	50020
30	Transformateur	50141
31	Clapet de retenue du compresseur	20432
32	Support de montage – moteur de l'air ambiant	80488
33	Support de montage – moteur du condenseur	80420
34	Hublot d'observation	80567
35	Filtre de l'air ambiant, PERMANENT	91995

